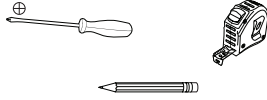


TOOLS REQUIRED:



ESTIMATED ASSEMBLY TIME:

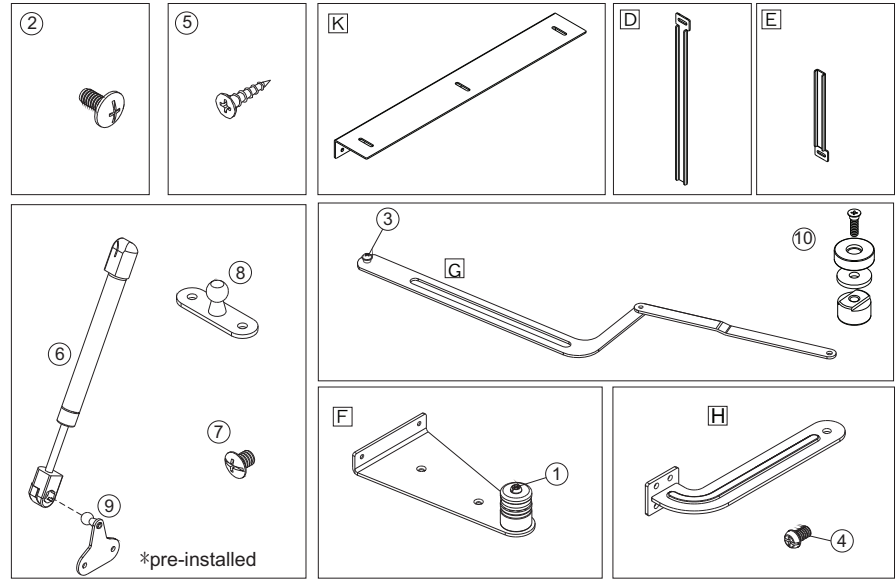
60 MIN

CARE AND MAINTENANCE:

CLEAN WITH A DAMP CLOTH AND WIPE PARTS DRY.

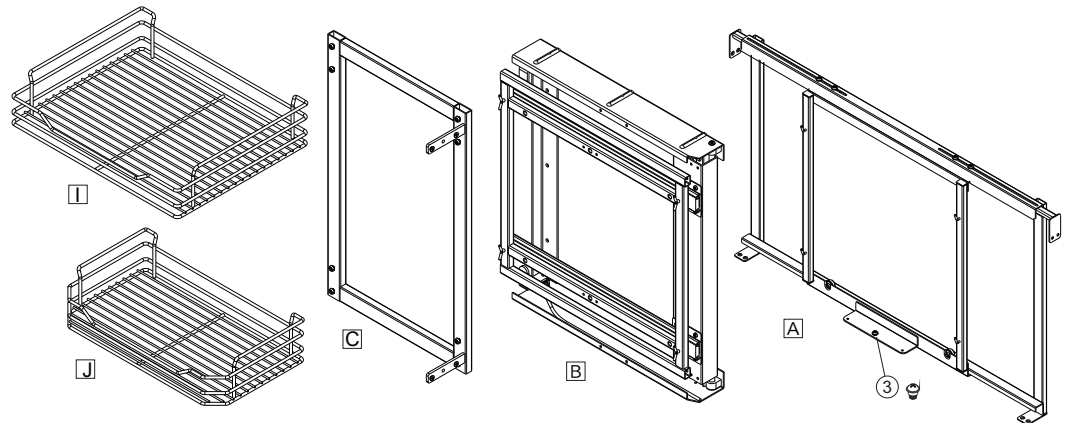
FITTING PARTS LIST:

	Description	QTY
1	Plastic cover	1
2	Screw	2
3	Screw	2
4	Screw	2
5	Screw	30
6	Gas Spring	1
7	Screw	4
8	Bracket	1
9	Bracket	1
10	Stopper	1

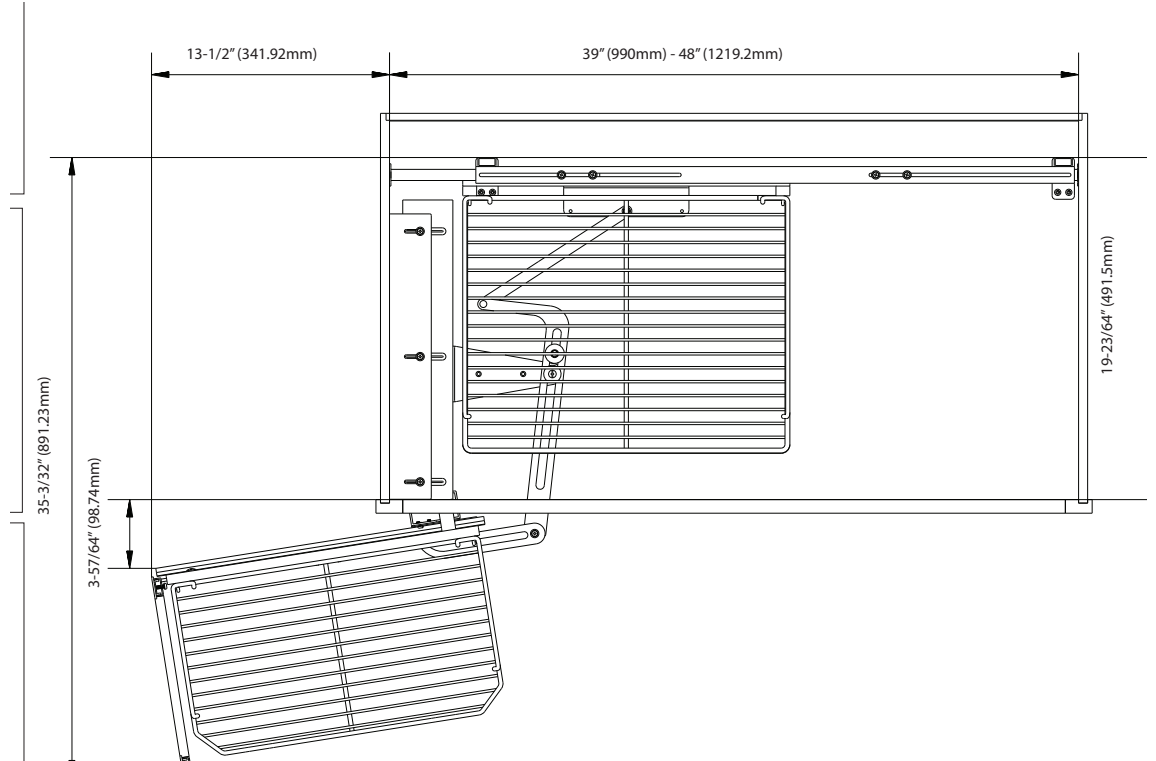


PANEL PARTS LIST:

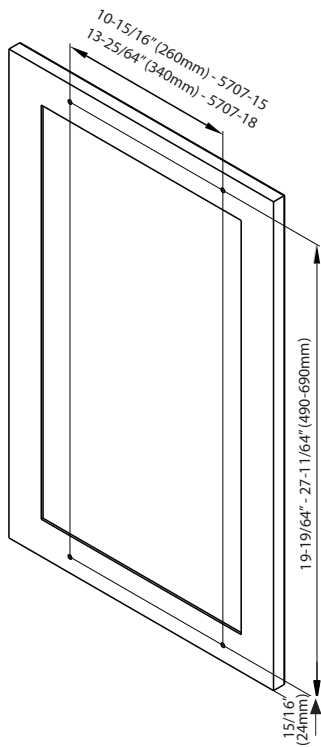
	Description	QTY
A	Inside Frame	1
B	Swivel Frame	1
C	Outside frame	1
D	Up Bracket	2
E	Down Bracket	2
F	Bottom holder	1
G	Connector	1
H	Support	1
I	Large Basket	2
J	Small Basket	2
K	Adjustable Bracket	1



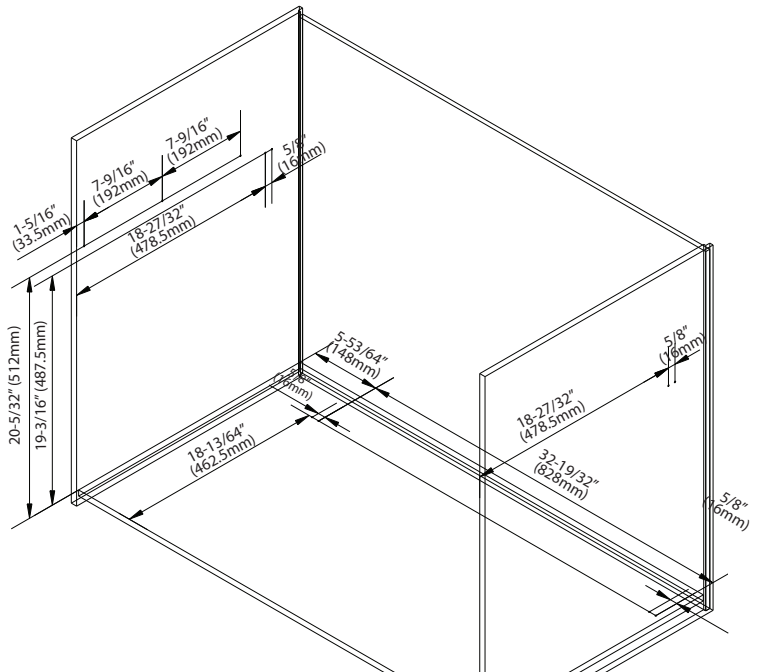
OPEN ANGLE DIMENSION



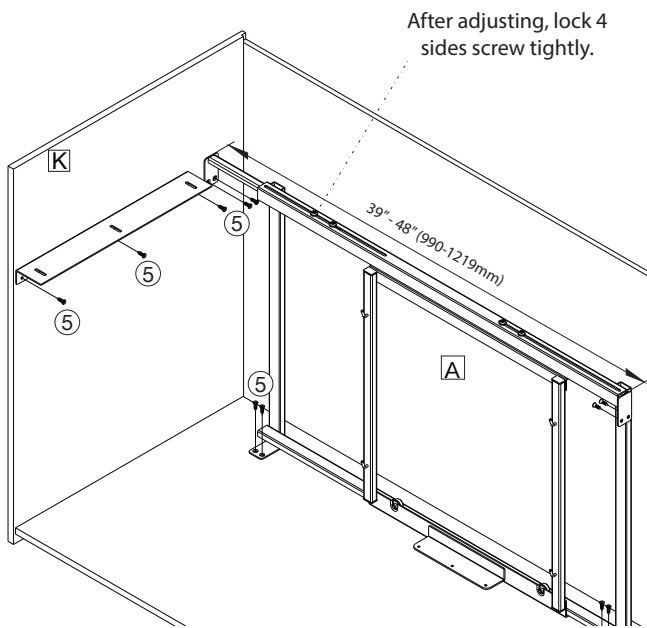
DOOR DIMENSION



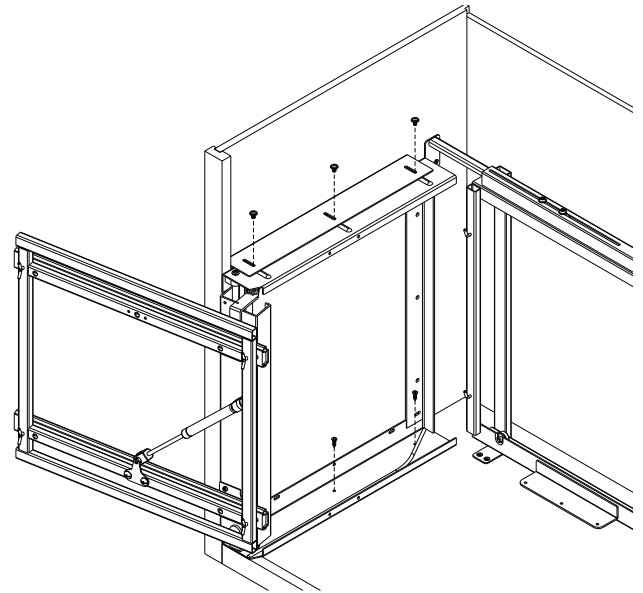
BOTTOM AND FLANK DIMENSION



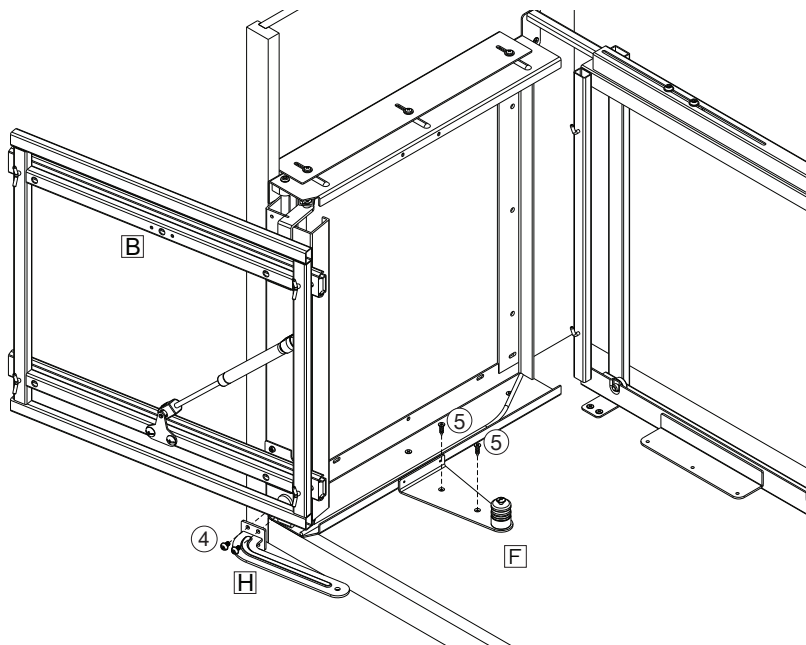
1) According to the Flank dimension, screw **A** and **K** on the flank-board. Tighten the pre-installed screw.



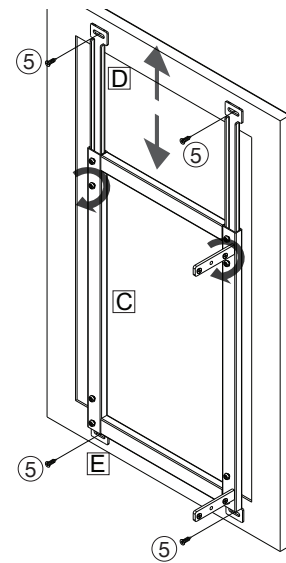
2) Screw the **B** with the **K**, make sure to align side edges.



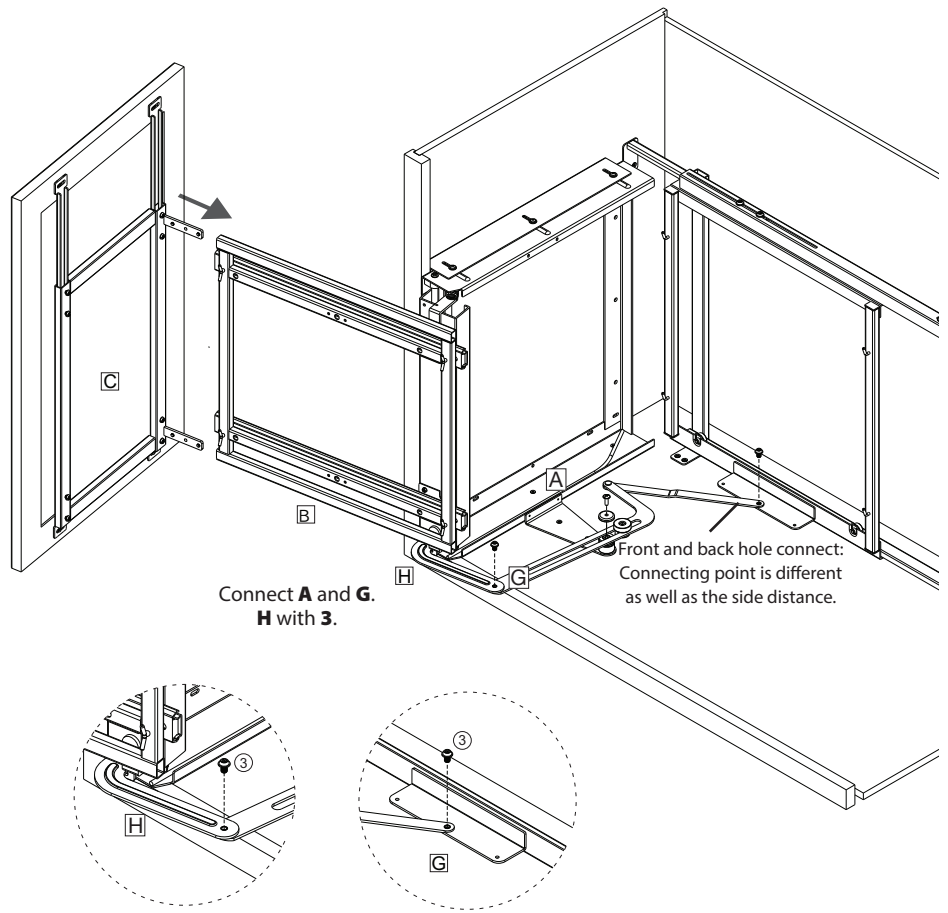
3) Screw **H** on **B**. Align the **F** with **B** by holes then screw it.



4) Place the **D** and **E** to **C**. According to the door deminsion. Tighten with the pre-installed screws

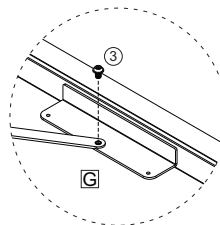
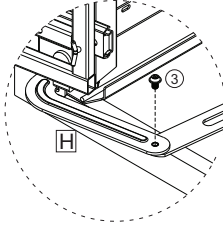
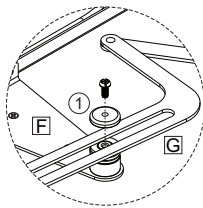


5) Place the door brace into the frame then adjust the door angle and screw it.

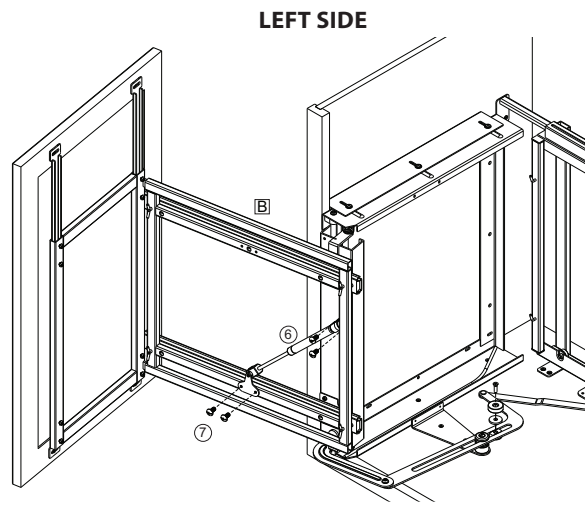
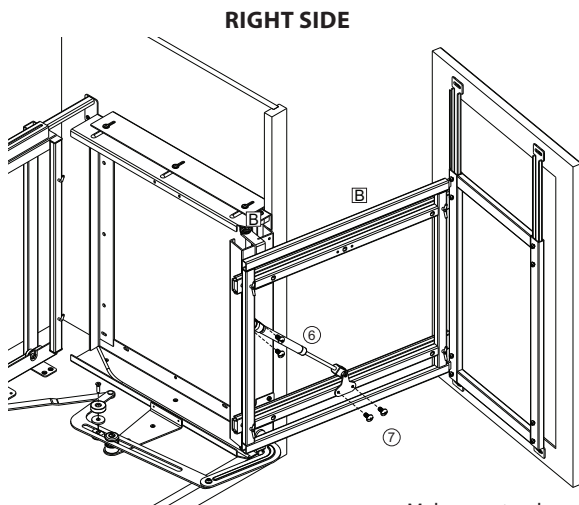


Place the plastic cover **1** into **G** first, then tighten to **G** with **F**.

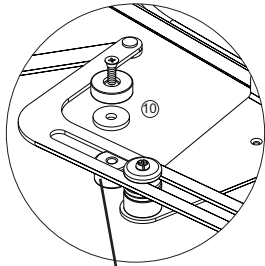
Connect **A** and **G**.
H with **3**.



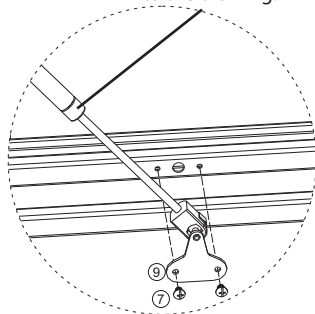
6) Screw **8, 9** into **B**. Place the **6** by **8**.



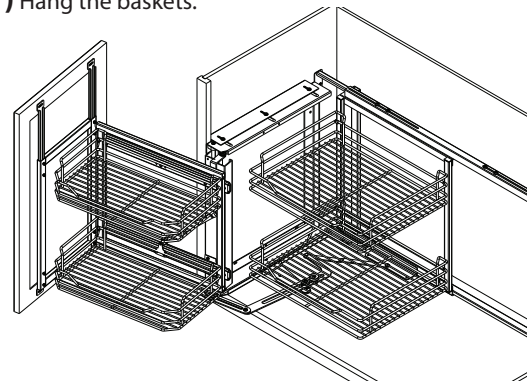
Make sure to place the gas spring correctly according to the drawing.



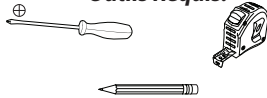
Adjust the position to adjust the angle of the door.



7) Hang the baskets.



Herramientas requeridas:
Outils Requis:



Tiempo estimado de ensamblado
Durée de l'installation:

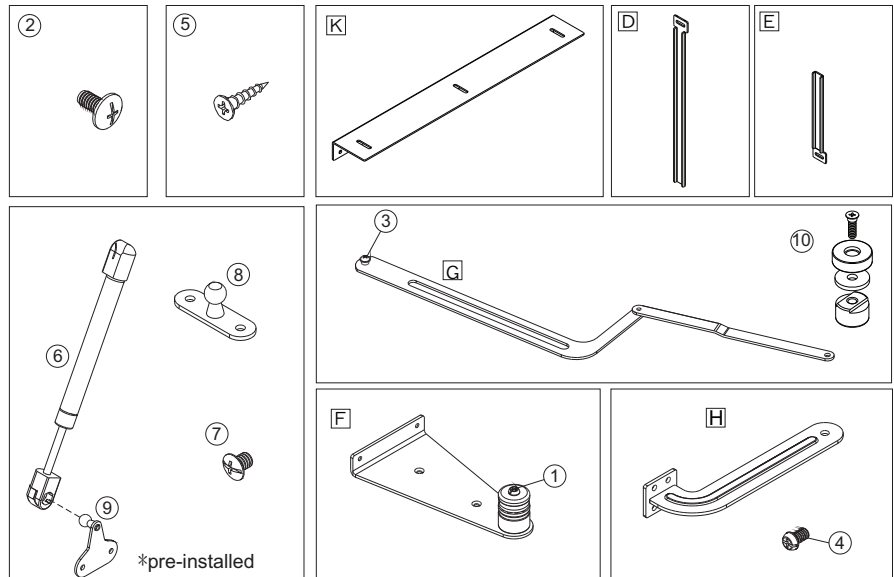
60 MIN

Cuidado/ Entretien:

Limpie con un paño húmedo y seque las partes.
Nettoyer avec un chiffon humide et essuyer pour sécher complètement.

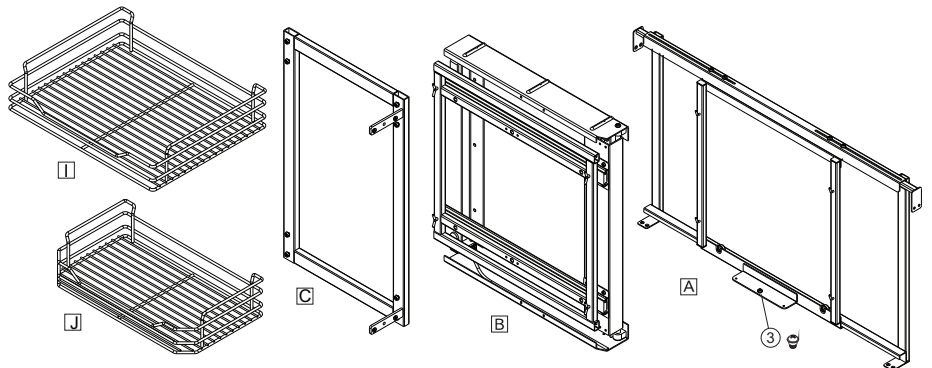
Lista de partes de ajuste:
Liste des pièces pour le Raccord:

	Descripción / Description	#
1	Cubierta plástica / Couverture en plastique	1
2	Tornillo/ Vis	2
3	Tornillo/ Vis	2
4	Tornillo/ Vis	2
5	Tornillo/ Vis	30
6	Resorte de aire / Ressort à gaz	1
7	Tornillo/ Vis	4
8	Soporte / Support	1
9	Soporte / Support	1
10	Tope / Butoir	1



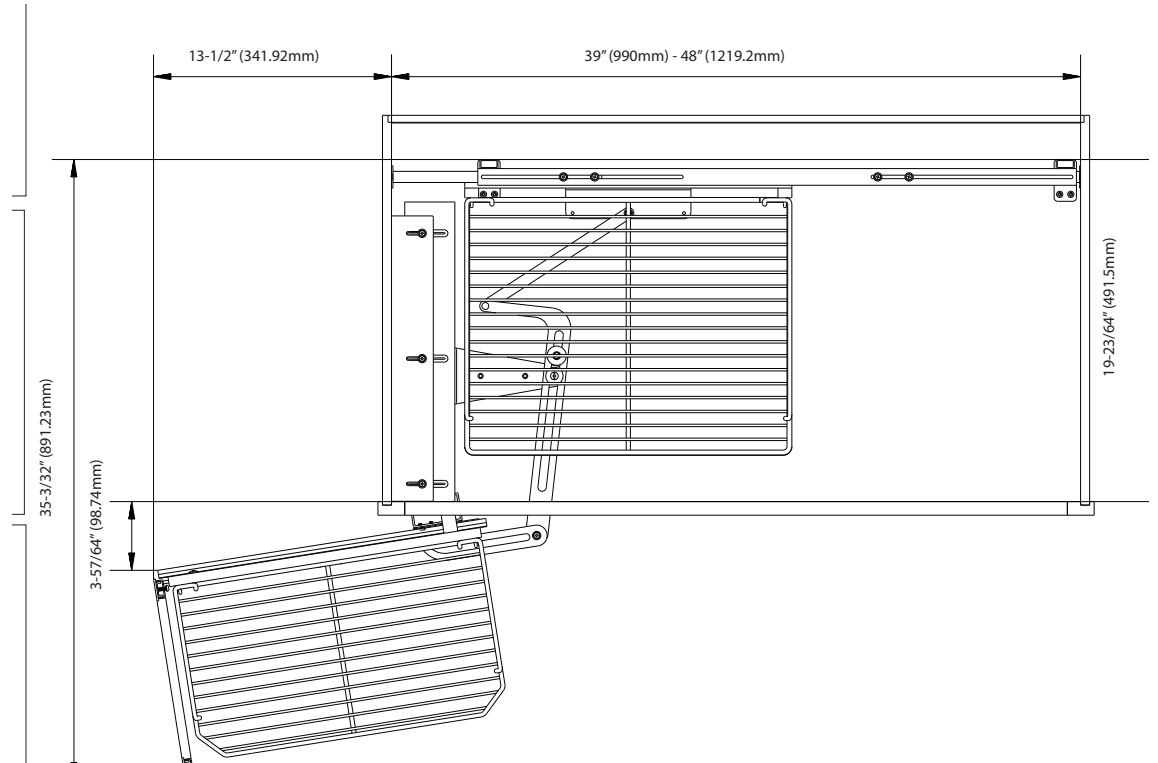
Lista de partes del panel:
Liste des pièces du Panneau:

	Descripción / Description	#
A	Marco interior/ Cadre intérieur	1
B	Marco giratorio/ Cadre pivotant	1
C	Marco externo/ Cadre extérieur	1
D	Soporte superior/ Support haut	2
E	Soporte bajo/ Support bas	2
F	Sujetador inferior / Support du bas	1
G	Conector/ Connecteur	1
H	Soporte / Support	1
I	Canasta grande / Grand panier	2
J	Canasta pequeña / Petit panier	2
K	Soporte ajustable / Support réglable	1

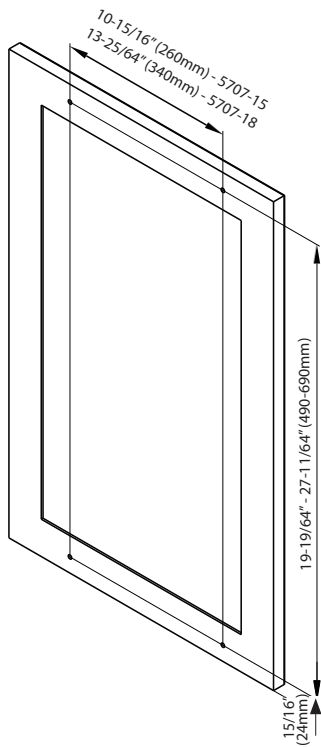


**Dimensión de la
apertura del ángulo**

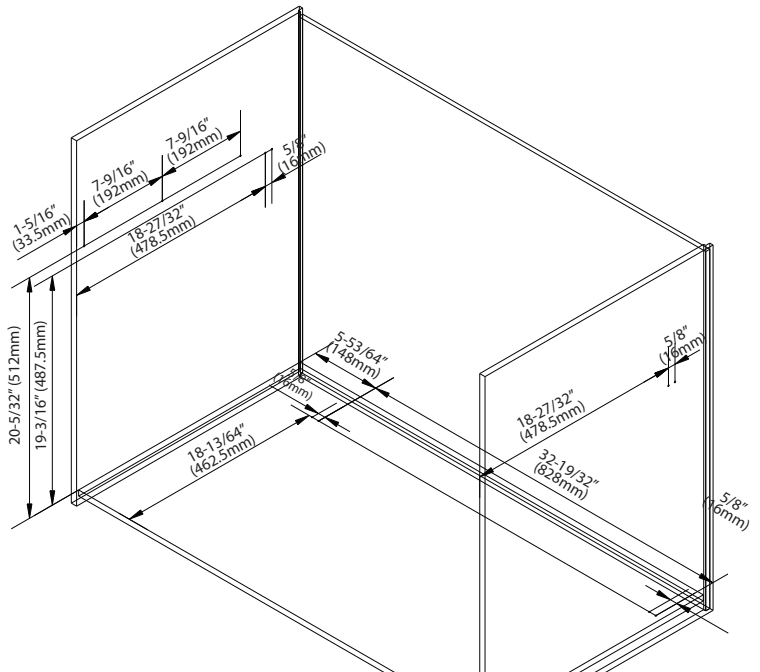
**Dimension à angle
ouvert**



**Dimensión de la puerta
Dimension de la porte**



**Dimensión inferior y lateral
Dimension du bas et du flanc**

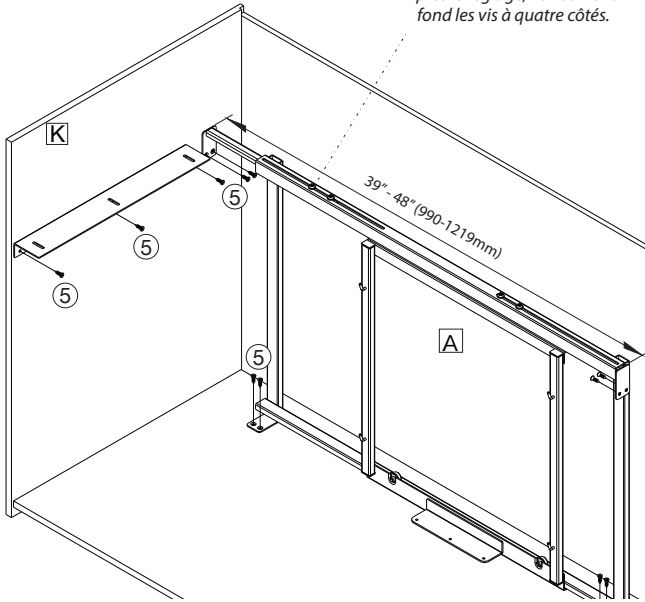


1) De acuerdo con la dimensión lateral, atornille **A** con **K** en la parte lateral de la tabla. Apriete el tornillo pre instalado.

*Selon la dimension de flanc, vissez **A** et **K** sur la planche du flanc. Serrez la vis qui est pré-installée.*

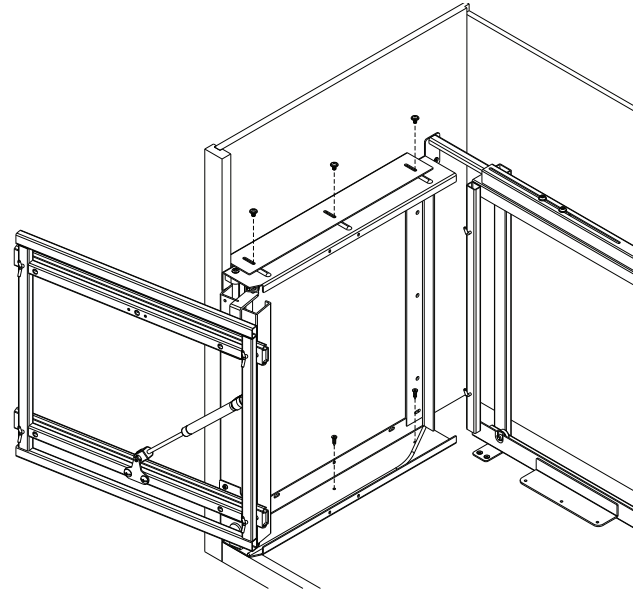
Después de ajustar, asegure fuertemente, los cuatro lados de los tornillos.

Après le réglage, verrouillez à fond les vis à quatre côtés.



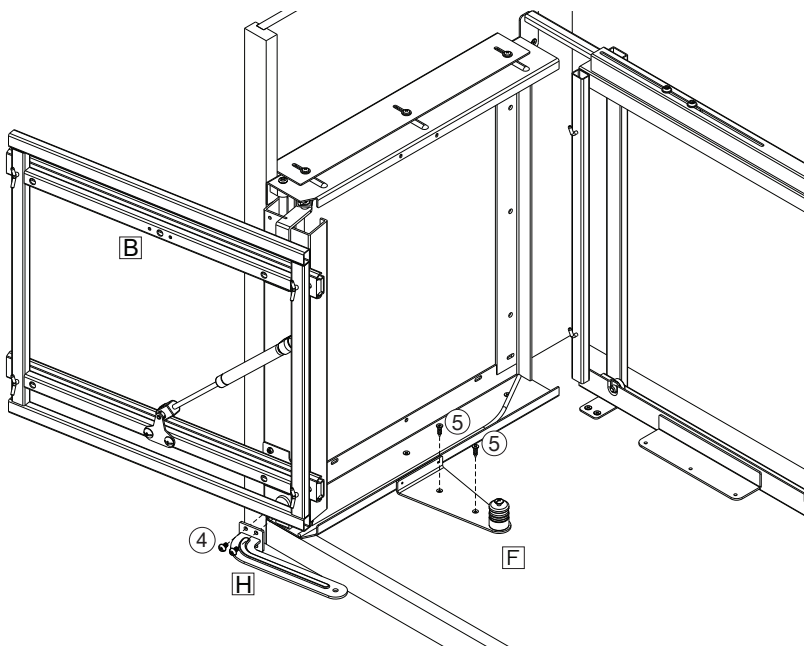
2) Atornille **B** con **K**, asegurándose de alinear las orillas de las esquinas.

*Vissez le **B** avec le **K**, veillez à aligner les bords latéraux.*



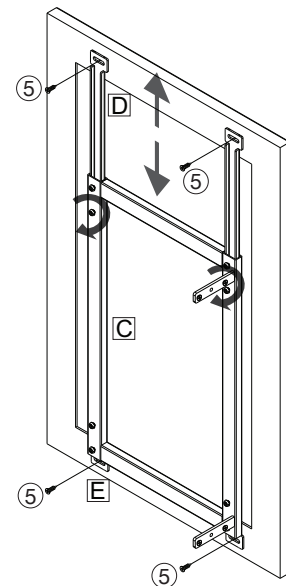
3) Atornille **H** en **B**. Alinee **F** con **B** por orificios, luego atorníllelo.

*Vissez **H** sur **B**. Alineez le **F** avec **B** par les trous puis le visser.*



4) Coloque **D** y **E** en **C** de acuerdo con las dimensiones de la puerta. Apriete con los tornillos pre instalados.

*Placez le **D** et **E** au **C**. Selon les dimensions de la porte. Serrez avec les vis pré-installées.*

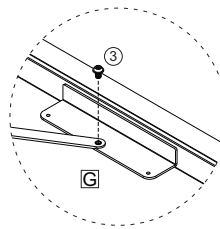
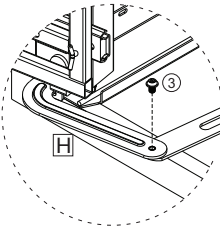
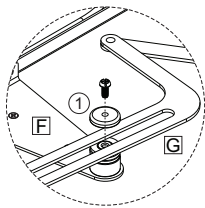


5) Coloque el soporte de la puerta dentro del marco y luego ajuste el ángulo de la puerta y atornillelo.

Placez le renfort de porte dans le cadre puis ajustez l'angle de la porte et le visser.

Coloque la cubierta plástica 1 dentro de G primero, luego apriete a G con F

Placez d'abord le couvercle en plastique 1 dans G, puis serrez à G avec F.



Conecte A y G. H con 3
Connectez A et G. H avec 3.

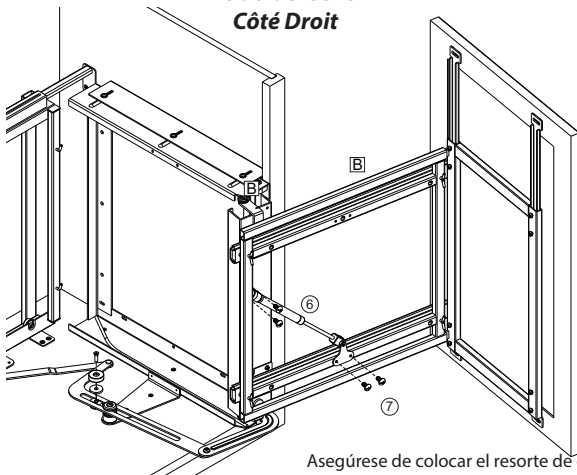
El orificio frontal y trasero se conectan. El punto de conexión es diferente, de la misma manera que la distancia lateral.

Les trous avant et arrière se connectent. Le point de connexion est différent ainsi que la distance de côté.

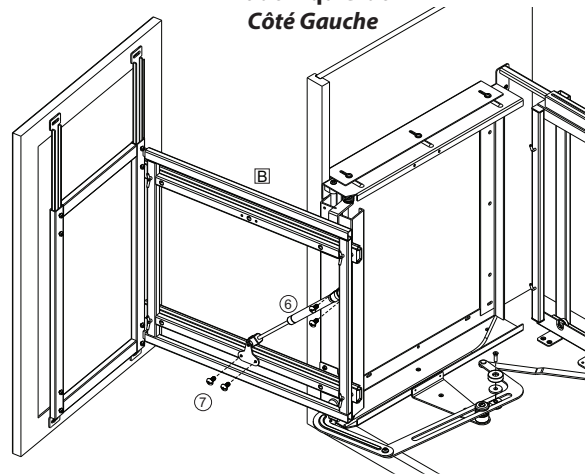
6) Screw 8,9 into B. Place the 6 by 8.

Vissez 8, 9 dans B. Placez le 6 par 8.

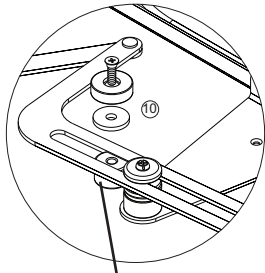
Lado derecho
Côté Droit



Lado izquierdo
Côté Gauche

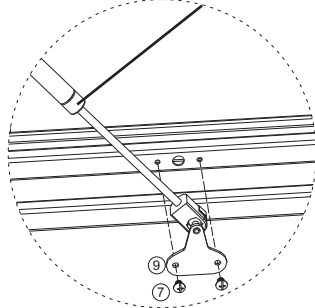


Asegúrese de colocar el resorte de gas correctamente de acuerdo con el dibujo
Assurez-vous de placer le ressort à gaz correctement selon l'illustration.



Ajuste la posición para ajustar el ángulo de la puerta.

Ajustez la position pour ajuster l'angle de la porte.



7) Cuelgue las canastas.
Accrochez les paniers

